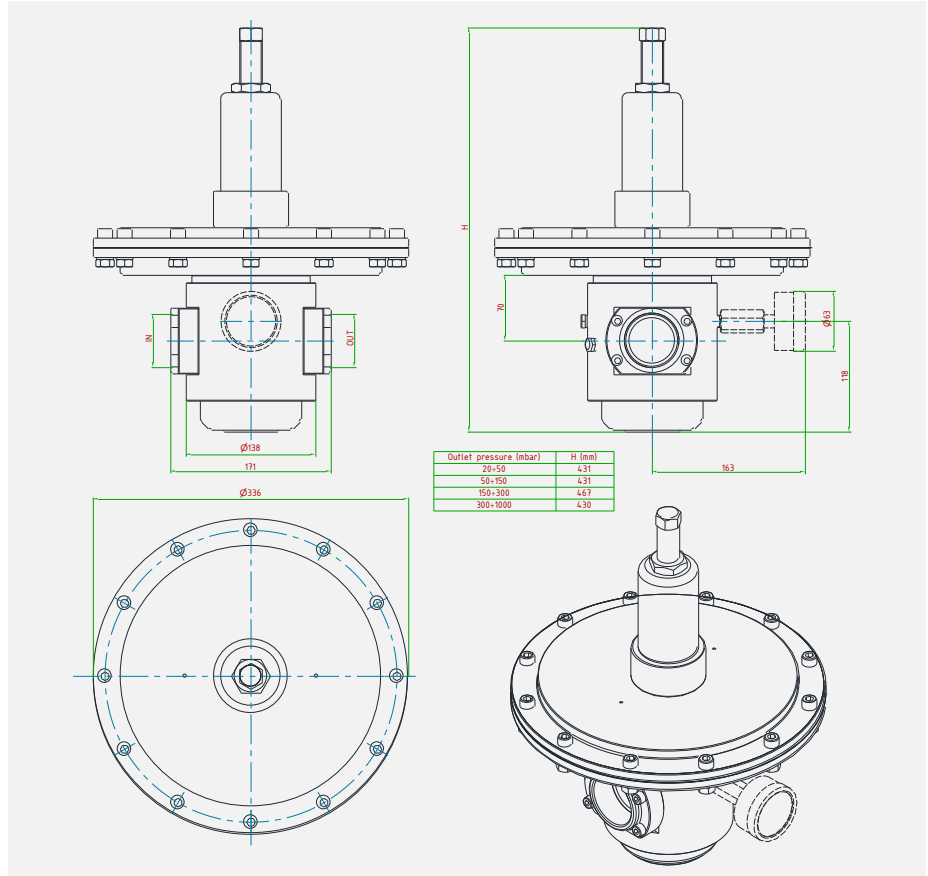




Riduttore di pressione autoazionato con otturatore bilanciato, per applicazioni che richiedono una grossa portata. Il controllo della pressione in uscita è gestito da una grande membrana, che garantisce una elevata sensibilità e precisione della regolazione.

Self-operated pressure regulator with balanced plug, suitable for those applications that requires a high flow rate. Outlet pressure is controlled by a large diaphragm, that ensure a high sensibility and an excellent precise regulation.



CARATTERISTICHE PRINCIPALI MAIN FEATURES

COMPATIBILITÀ COMPATIBILITY	Aria compressa • Gas tecnici e loro miscele • Liquidi • Olii Compressed air • Technical gases and their mixtures • Liquids • Oils
PRESSIONE DI ESERCIZIO MASSIMA MAX. INLET PRESSURE	Standard 6 bar
ATTACCHI A PROCESSO IN/OUT CONNECTION	1" 1/2-F • 2"-F (GAS/NPT)
TEMPERATURA DI ESERCIZIO WORKING TEMPERATURE	-20°+60°C standard • da -60°C a +320°C a richiesta Standard -4°+140°F • available on request from -76°F up to +608°F
KV (CEI EN 60534-2) CV (CEI EN 60534-2)	6,26 m ³ /h (mod. A/B/C) • 25 m ³ /h (mod. D) 7,3 US gal/min (mod. A/B/C) • 28,9 US gal/min (mod. D)
PRESSIONI REGOLABILI OUTLET PRESSURE RANGE	20 ÷ 50 • 50 ÷ 150 • 150 ÷ 300 • 100 ÷ 1000 mbar
PESO WEIGHT	~31 ÷ 33 kg ~68,3 ÷ 72,7 lb
CLASSE DI TENUTA OTTURATORE PLUG LEAKAGE CLASS	Grado "A" (UNI EN 12266-1) "A" class (UNI EN 12266-1)
CONNESSIONE MANOMETRO PRESSURE GAUGE CONNECTION	G 1/4"-F • G 1/8"-F • 1/4"NPT-F • 1/8"NPT-F
CERTIFICAZIONI CERTIFICATIONS	PED 2014/68/UE • ATEX 2014/34/UE • MOCA 1935/2004 • EAC TR CU 010 • EAC Ex TR CU 012 • EAC TR CU 032
MATERIALE CORPO E PARTI INTERNE INTERNALS AND BODY MATERIAL	Acciaio inossidabile AISI 316L Stainless steel AISI 316L
MATERIALE GUARNIZIONI SEALS MATERIAL	NBR • EPDM • FPM • FVMQ • FFKM
ACCESSORI ACCESSORIES	Kit Manometro Kit pressure gauge
KIT RICAMBIO SPARE PARTS KIT	O-ring, otturatore assemblato, filtro in rete, membrana completa O-rings, assembled plug, net filter, assembled diaphragm